

Fit System

Vitrine réfrigérée, cuve ouverte, 3GN, finition mérisier

REPÈRE # _____

MODELE # _____

NOM # _____

SIS # _____

AIA # _____



320144 (FSV11FD3C)

Vitrine réfrigérée, cuve
ouverte, 3GN, finition
mérisier

Description courte

Repère No.

Plan de travail en acier inoxydable AISI 304 avec bords arrondis. Cuve fixe réfrigérée avec coins arrondis, température commandée par thermostat, réglable entre +2/+10°C, en acier inoxydable AISI 304 avec orifice et tuyau de vidange. Cuve apte à recevoir des bacs GN 1/1 (H maxi. 200mm). La température de l'armoire réfrigérée (ventilée) peut être réglée entre +6/+8°C avec les portes basculantes du côté client et des portes coulissantes du côté opérateur. Panneaux latéraux plaqués mérisier. Armoire avec portes plaquées mérisier du côté opérateur. Rampe à plateaux plaquée mérisier, montée du côté client de l'appareil, qui se replie pour faciliter le passage des portes. L'appareil est monté sur 4 roulettes (150mm de haut).

Caractéristiques principales

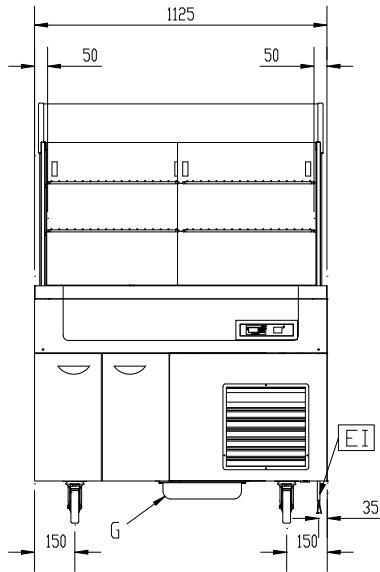
- La vitrine ventilée et réfrigérée comprend :-
roulettes-habillage inox ou finition mérisier-
portes (soubassement neutre) côté opérateur
inox ou finition mérisier-1 rampe à plateaux
(côté client) tubulaire inox ou finition mérisier.
- Contrôle thermostatique permettant de régler
la température de +2 °C à +10 °C, en accord
avec les règles HACCP.
- Vitrine en Plexiglas avec portes relevables à
l'avant et portes coulissantes à l'arrière pour
assurer une hygiène optimale des aliments.
- La vitrine dispose d'un système de
refroidissement ventilé.
- Une plinthe peut être installée, en option, pour
cacher les pieds.
- Panneau de commande numérique.
- Matériel certifié CE. En conformité avec les
principaux organismes de certification
internationaux.
- Soubassement neutre permettant le stockage
de vaisselle.
- [NOT TRANSLATED]

Construction

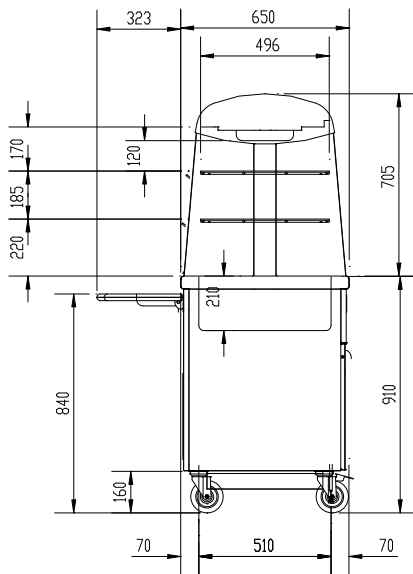
- Dessus en inox AISI 304 avec bords arrondis.
- Les éléments sont montés sur quatre roulettes
de 150 mm (dont 2 avec freins), ils peuvent aussi
être équipés de pieds de 150 mm de hauteur
(en option).

APPROBATION: _____

Avant

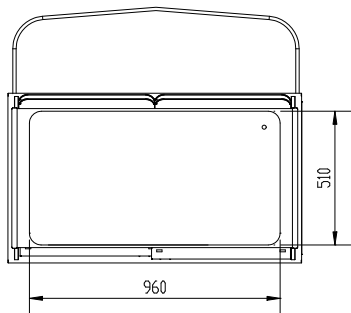


Côté



D = Vidange
 EI = Connexion électrique

Dessus


Électrique

Voltage :
 320144 (FSV11FD3C) 230 V/1 ph/50 Hz
 Puissance de raccordement 0.85 kW

Informations générales

Nb de portes : 3
 Type de porte Battantes
 Largeur extérieure 1125 mm
 Profondeur extérieure 962 mm
 Hauteur extérieure 1600 mm
 Poids net : 164 kg
 Largeur cuve : 960 mm
 Profondeur cuve : 510 mm
 Hauteur cuve : 210 mm
 Température : +6/+8°C
 Plage de température : +6°/+8° °C

Données de refroidissement

Type de réfrigérant R452A